



**Общество с ограниченной ответственностью
«ДомБизнесСтрой»**

Россия, 197022, Санкт-Петербург, ул. Стрельбищенская, д. 15/2.
Тел/факс +7 (812) 600-46-82, www.dom-electro.ru

**Проект электроснабжения дома
по адресу: Колтуши**

**Рабочий проект
2013.8-ЭС**

Главный инженер проекта

г. Санкт-Петербург

2013г.



**Общество с ограниченной ответственностью
«ДомБизнесСтрой».**

Россия, 197022, Санкт-Петербург, ул. Стрельбищенская, д. 15/2.
Тел/факс +7 (812) 600-46-82, www.dom-electro.ru

Всего экземпляров: ___
Экземпляр номер: _____

**Проект электроснабжения дома
по адресу: Колтуши**

**Рабочий проект
2013.8-ЭС**

г. Санкт-Петербург

2013г.

Лист	Листов	Наименование	Примечание
1	2	3	4
1	1	Ведомость проектной документации	
	11	Общие сведения	
2.1		Введение. Исходные данные. Общие сведения.	
2.3		Питающая сеть. Электроустановочные изделия. Электропроводка.	
2.5		Электрическое освещение. Противопожарные мероприятия.Заземление.	
2.6		Расчёт заземляющего устройства.	
2.7		Устройство заземления.	
2.8		Молниезащита. Система уравнивания потенциалов.	
2.9		Защитные меры электробезопасности.	
2.10		Организация эксплуатации электроустановки.	
	2	Схема устройства Молниезащиты и заземления	
3.1		План Молниезащиты.	
3.2		План Заземления.	
	26	Планы размещения кабельных сетей и оборудования	
4	5	ОСВЕЩЕНИЕ. Планы 1-4го этажей и Кабельные журналы	
5	5	ВЫКЛЮЧАТЕЛИ. Планы 1-4го этажей и Кабельные журналы	
6	5	РОЗЕТКИ. Планы 1-4го этажей и Кабельные журналы	
7	5	ИНЖЕНЕРНОЕ ЭС. Планы 1-4го этажей и Кабельные журналы	
8	4	КАБЕЛЬНЫЕ ЛОТКИ. Планы 1-4го этажей	
9	2	План расположения Кабельных трасс и ЩИТОВ на РАЗРЕЗАХ	
	6	Схемы и планы сборки щитов	
10	1	Структурная схема ЭС.	
11	2	Схема щита ГРЩ однолинейная, расчёт нагрузок.	
12	1	План сборки щита ГРЩ.	
13	1	Схема щита АВР	
14	1	План сборки щита АВР	
	9	Спецификации	
15	1	Спецификация внутренней электропроводки, распределительных групп	
16	1	Спецификация КАБЕЛЬНЫХ ЛОТКОВ	
17	2	Спецификация щита АВР	
18	2	Спецификация щита ГРЩ	
19	1	Спецификация системы Заземления и Молниезащиты	

Подп. и дата
 Инв. № дубл.
 Взам. Инв. №
 Подп. и дата
 Инв. № подл.

Изм	Лист	№ докум.	Подп.	Дата
Утвердил				
Н. контр				

2013.8 – ЭС

Ведомость

Стадия	Лист	Листов
Р	1,1	1
ООО «ДБС» г. Санкт-Петербург		

Силовое электрооборудование и электроосвещение.

1. Введение.

Настоящий раздел ЭС является составной частью проектной документации системы электроснабжения и автоматики, содержит описание принципов построения и функционирования систем силового электрооборудования, внутреннего освещения, заземления предлагаемых для установки в квартире по адресу: *Колтуши*


2. Исходные данные.

Проект 2013.8-ЭС выполнен на основании:

- Задания на проектирование _____
- Архитектурных планировок, предоставленных заказчиком.
- Плана размещения электроустановочных изделий, предоставленного заказчиком.
- Осмотра объекта инженером-проектировщиком.

3. Общие сведения.

3.1 Электроснабжение.

- Электроснабжение участка осуществляется от щита ЭСЧ, расположенного вне территории участка, в соответствии с проектом наружных сетей комплекса "????????????????????".
- Для учёта электроэнергии в уличном щите ЭСЧ установлен вводной автомат номинала ЗР25С и электросчётчик активной энергии типа _____ . Вводной автомат и счётчик опломбирован и введён в эксплуатацию местным электронадзором.
- Граница балансовой принадлежности установлена в точке присоединения на нижних клеммах вводного автомата в щите ЭСЧ. Граница эксплуатационной ответственности расположена на нижних клеммах вводного автомата в щите ЭСЧ.
- Электроснабжение жилого помещения осуществляется кабелем марки АВБбШв 4х16 проложенного от щита ЭСЧ до щита АВР в траншее в соответствии с проектом наружных сетей внутри участка "ЭС и АСУ 2013-8


Взам. Инв. N											
Подпись и дата							<i>2013.8-ЭС</i>				
							<i>Колтуши</i>				
	Изм.	Кол.уч	Лист	№док	Подп.	Дата					
Инв. N подп.	Проверил						<i>Силовое электрооборудование и внутреннее освещение.</i>		Стадия	Лист	Листов
	Разраб.								Р	2.1	10
							<i>Общие данные</i>		<i>ООО «ДБС» г. Санкт-Петербург</i>		

- Питающий кабель вводится в подвал на щит АВР, расположенный на Лестнице в подвал
- Электроснабжение потребителей квартиры, осуществляется от щита ГРЩ, расположенном на Лестнице в подвал.
- По категории надежности электроснабжение относится в основном к III категории, с частью электроприемников запитанных по I категории (автоматика - организуется дополнительными мерами).
- Вводные питающие сети 0.4кВ, 50 Гц, по системе заземления TN-C четырёхпроводные, трёхфазные.
- Отходящие от ГРЩ распределительные и групповые сети однофазные 230В, 50 Гц по системе TN-C-S. Трёх и пятипроводные с отдельной жилой заземления РЕ.
- Разрешенная потребляемая мощность объекта составляет **15 кВт**, **расчётная мощность составляет 21,041 кВт**, установленная мощность составляет **84,14 кВт**, все расчеты предоставлены на листах однолинейной схемы щита ГРЩ (главный распределительный щит). Расчет электрических нагрузок выполнен в соответствии с СП31-110-2003. Установленная мощность электроприемников принята по данным силового и осветительного оборудования.

■ Проектом предусматривается возможность подключения дизельного/бензинового/газового генератора с автоматическим запуском (далее ДГУ). Переключение на ДГУ производится с помощью щита АВР (автоматического ввода резерва). Отключение неприоритетных потребителей для ограничения потребляемой мощности на заданном уровне выполняется щитом АСУ с помощью контакторов установленных на неприоритетные потребители в распределительных щитах ГРЩ и АСУ. Уровень потребляемой мощности определяется устройством автоматики по отдельно установленным на каждую фазу токоизмерительным трансформаторам 60/5А в щите ГРЩ. Щит АСУ в данном проекте рассматриваются только в части электроснабжения.

■ Также Проектом предусматривается подключение Бесперебойного Источника Питания. Отключение неприоритетных потребителей для ограничения потребляемой мощности на заданном уровне выполняется щитом ЩАСУ с помощью контакторов установленных на неприоритетные потребители в распределительных щитах. Уровень потребляемой мощности определяется устройством автоматики по отдельно установленным на каждую фазу токоизмерительным трансформаторам 60/5А в щите ГРЩ. Щит АСУ в данном проекте не рассматриваются.

Инов. N подл.	Подпись и дата	Взам. Инов. N

Изм	Кол.уч	Лист	№док	Подп.	Дата	<i>2013.8-ЭС</i>	Лист
							2.2

3.2 Питающая сеть.

При разработке структурной схемы питающей электросети учитывались требования нормативных документов, а также требования технического задания на проектирование.

Проектом предусматривается использовать щитовое оборудование, собранное на базе продукции концерна АВВ.

Щит ГРЩ предназначен для осуществления распределения электроэнергии между электропотребителями. Исполнение щита ГРЩ не ниже IP31.

Защита отходящих линий осуществляется автоматическими выключателями с комбинированными расцепителями марки АВВ, с характеристикой типа С.

3.3 Электроустановочные изделия.

В качестве электроустановочных изделий могут использоваться любые стандартные комплекты розеток, выключателей и рамок устанавливаемые в стандартные подрозетники Д68мм и межосевым расстоянием L=71мм. Установка нестандартных электроустановочных изделий выполняется в специальные подрозетники в соответствии с дизайн-проектом.

Все устанавливаемые розетки должны соответствовать 1му классу защиты от поражения электрическим током (иметь рабочую изоляцию и элемент для заземления) и иметь защитные шторки, для установки в жилых помещениях. Степень исполнения электротехнического оборудования внутри объекта – IP20, во влажных помещениях – IP44.

В осветительных приборах предусмотрено использование энергосберегающих компактных люминесцентных ламп, с возможностью последующей модернизации на светодиодные низковольтные светильники.

3.4 Электропроводка.

Данным проектом предусмотрены следующие виды электропроводок:

- 1) Скрыто в ПВХ гофротрубе за подвесным потолком, в стяжке полов и в вертикальных штробах по стенам (кабели от щитов до электроприёмников и между электроприёмниками);
- 2) Переходы через перекрытия и в неполых стенах выполняются в толстостенных металлических гильзах.

Для сетей освещения:

Питающий группу освещения кабель отходит от щита, в вертикальной штробе вверх за подвесной потолок, в ПВХ гофротрубе. Прокладывается согласно плану прокладки по потолку на каждую группу освещения на первый светильник. На последующие светильники группы освещения кабель прокладывается так же, в ПВХ гофротрубе по потолку и в стенах горизонтально на уровне светильника, согласно указаниям на планах прокладки. Проводка выполняется без дополнительных соединений и

Инов. N подл.	Подпись и дата	Взам. Инов. N
---------------	----------------	---------------

										Лист
										2.3
Изм	Кол.уч	Лист	№док	Подп.	Дата	2013.8-ЭС				

монтажно-коммутационных коробок. Электропроводка выполнена кабелем с медными жилами типа ВВГнг и NYM-нг сечением 1.5 кв. мм.

Для управления освещением применена автоматическая система Умный Дом с кнопочными "интеллектуальными" выключателями. **Высоты установки выключателей принимаются 90см** от чистого пола, если иное не указано на планах. Горизонтальные размеры принимаются 20 см от края стены или дверного проёма до центра первого в блоке подрозетника, если не указано иное. На чертежах горизонтальные размеры указаны до центра 1го подрозетника в блоке выключателей или до центра блока. На выключатели прокладываются индивидуальные линии многожильным слаботочным кабелем FTP от щита АСУ. При прокладке слаботочной проводки выключателей следует учитывать правила взаимного расположения слаботочных и силовых сетей в здании (см. проект АСУ).

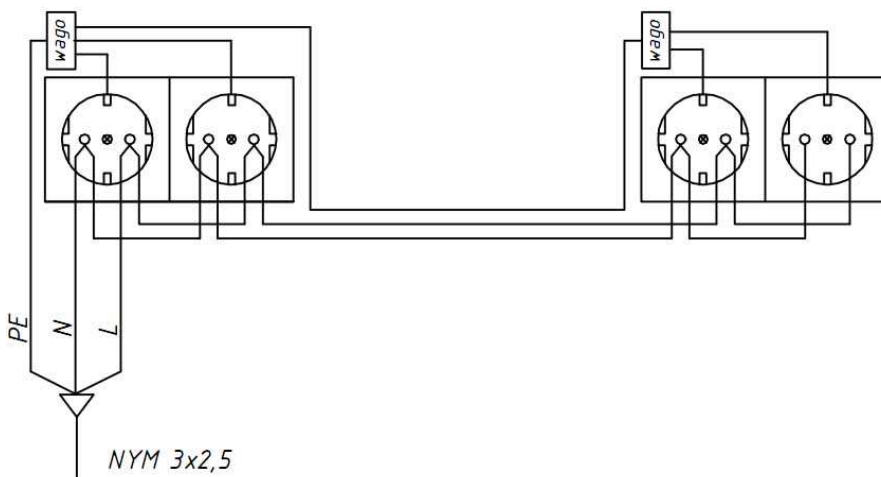
Для сетей электроснабжения:

Питающий группу электроснабжения кабель отходит от щита ГРЩ в штробе вниз и прокладывается **по полу** в ПВХ гофротрубе согласно планам прокладки. С пола вертикальным подъёмом в штробе до первой розетки. На последующие розетки кабель прокладывается так же в ПВХ гофротрубе по полу, согласно указаниям на планах прокладки.

Высоты установки розеток принимаются 30см, если иное не указано на планах. Горизонтальные размеры принимаются 20 см от края стены или дверного проёма до центра первого в блоке подрозетника, если не указано иное. На чертежах горизонтальные размеры указаны до центра 1го подрозетника в блоке розеток. Электропроводка выполнена кабелем с медными жилами типа ВВГнг и NYM-нг сечением 2.5 кв. мм. Соединение жил кабелей выполняется проходным образом в розетках, при этом соединение жилы заземления выполняется отдельным отводом с использованием клемной колодки WAGO.

Не допускается прокладка кабелей внутри стен под углами отличными от вертикального и горизонтального направления.

Рис.1 Схема подключения розеток.



Инов. N подл.	Подпись и дата	Взам. Инв. N

Изм	Кол.уч	Лист	№ док	Подп.	Дата

2013.8-ЭС

Лист
2.4

4. Электрическое освещение.

Групповая сеть освещения, штепсельных розеток предусмотрена на напряжение ~230В.

Степень защиты оболочек щитов, аппаратов и светотехнического оборудования соответствуют условиям окружающей среды (не менее IP20, для СУ, балконов и котельной не менее IP 44).

В помещениях дома предусмотрено устройство рабочего электроосвещения. Типы, количество и место установки рекомендуемых светильников приведены на планах электроосвещения в соответствии с дизайн - проектом.

Управление электроосвещением предусмотрено по "интеллектуальным" выключателям системы Умный Дом и централизованно с панелей управления.

Для наружного освещения предусмотрены отдельные группы в ГРЩ с возможностью автоматического управления.

Все металлические, нормально не находящиеся под напряжением, части осветительной установки 230В переменного тока в групповых сетях заземляются при помощи нулевого защитного проводника (РЕ) из кабеля питания.

Отличительной особенностью предлагаемого проекта является **построение проводки освещения без скрытых соединительных коробок**, все соединения выполняются в подрозетниках либо за электроустановочными приборами, это обеспечивает высокую надёжность, простоту обслуживания и простую модернизацию сети освещения.

Если в светильниках отсутствует возможность проходного соединения питающего провода внутри корпуса, то необходимо использовать дополнительные монтажные коробки с клемниками для подключения ответвления провода на светильник в месте пригодном для обслуживания.

5 Противопожарные мероприятия

Пожарная безопасность обеспечивается следующими решениями:

- 5.1 Выбором автоматов защиты электрических цепей от токов КЗ и перегрузок.
- 5.2 Применением системы заземления электроустановок типа TN-C-S (нулевой рабочий и защитный проводники работают отдельно).
- 5.3 Применением устройств защитного и противопожарного отключения УЗО.

6 Заземление.

Молниезащита здания выполняется в соответствии с инструкцией СО 153-34.21.122-2003 по III категории. (см.листы Молниезащита и Заземление). Проектом предусмотрена система заземления TN-C-S.

В качестве ГЗШ (главной заземляющей шины) использована стальная полоса 40x4мм² смонтированная под щитом АВР и ГРЩ и имеющая двойное соединение с контуром заземления вокруг здания.

Для заземления открытых проводящих частей электрооборудования используется РЕ-жила питающих кабелей. В качестве заземляющего

Инов. N подл.	Подпись и дата	Взам. Инов. N
---------------	----------------	---------------

Изм	Кол.уч	Лист	№док	Подп.	Дата	<i>2013.8-ЭС</i>	Лист
							2.5

устройства используется искусственный контур заземления, монтируемый у жилого дома, с сопротивлением заземляющего устройства не более 10 Ом, что необходимо для организации повторного заземления нулевого провода на вводе в объект.

6.1 Расчет заземляющего устройства.

Удельное сопротивление грунта:

ρ верт. = Кверт.* ρ = 1.5*100 = 150 Ом/м

ρ гор. = Кгор.* ρ = 5*100 = 500 Ом/м

Где:

ρ – удельное сопротивление грунта при нормальной влажности, Ом/м (100 Ом/м для суглинков полутвёрдых или лессовидных);

Кверт – коэффициент сезонности для вертикальных заземлителей, учитывающий промерзание и просыхание грунта;

Кгор – коэффициент сезонности для горизонтальных заземлителей, учитывающий промерзание и просыхание грунта (при глубине заложения 0.5м);

Сопротивление растеканию тока одного вертикального электрода:

$$R_{вз} = K_1 * \frac{\rho_{верт}}{2\pi L_{вз}} \left(\ln \frac{2L_{вз}}{K_g * d} + 0.5 \ln \frac{4L_{вз} + 7t}{L_{вз} + 7t} \right) = 1.9 * \frac{150}{18.85} \left(\ln \frac{6}{0.95 * 0.04} + 0.5 \ln \frac{12 + 13.3}{3 + 13.3} \right) = 79.86 \text{ Ом}$$

Где:

K_1 – расчетный коэффициент промерзания для вертикальных электродов (для климатической зоны I = 1,9).

$L_{вз}$ – длина вертикального электрода, м (принимается за 3м);

K_g – коэффициент, учитывающий геометрию вертикального электрода ($K_g = 1$ для цилиндрического вертикального электрода, $K_g = 0.95$ для уголкового вертикального электрода);

d – диаметр вертикального электрода или длина полки уголка, м (принимается за 0.04м);

t – средняя глубина заложения (от поверхности земли до середины вертикальных электродов), м.

Сопротивление растеканию тока горизонтальной соединяющей полосы:

$$R_{г} = K_2 * \frac{\rho_{гор}}{\pi L_{г}} * \ln \frac{1.5L_{г}}{\sqrt{b * h}} = 5.6 * \frac{500}{251.32} * \ln \frac{80}{0.167} = 68.7 \text{ Ом}$$

Где:

K_2 – расчетный коэффициент промерзания для горизонтальной полосы (для климатической зоны I = 5,6).

$L_{г}$ – длина соединяющей полосы, м (принимается за 80м);

b – ширина соединяющей полосы, м (принимается за 0.04м);

Изм.	Кол.уч.	Лист	№ док.	Подп.	Дата

Взам. Инв. N

Подпись и дата

Инв. N подл.

2013.8-ЭС

Лист

2.6

$hг$ – глубина прокладки, м (принимаем за 0.7м).

Полное сопротивление растеканию заземлителя:

$$R_{об} = \frac{R_z R_T}{\eta_1 R_T + \eta_2 n R_z} = \frac{79.86 * 68.7}{0.7 * 68.7 + 0.84 * 10 * 79.86} = 7.63 \text{ Ом}$$

Где:

η_1 – коэффициент использования протяженных заземлителей

η_2 – коэффициент использования вертикальных заземлителей

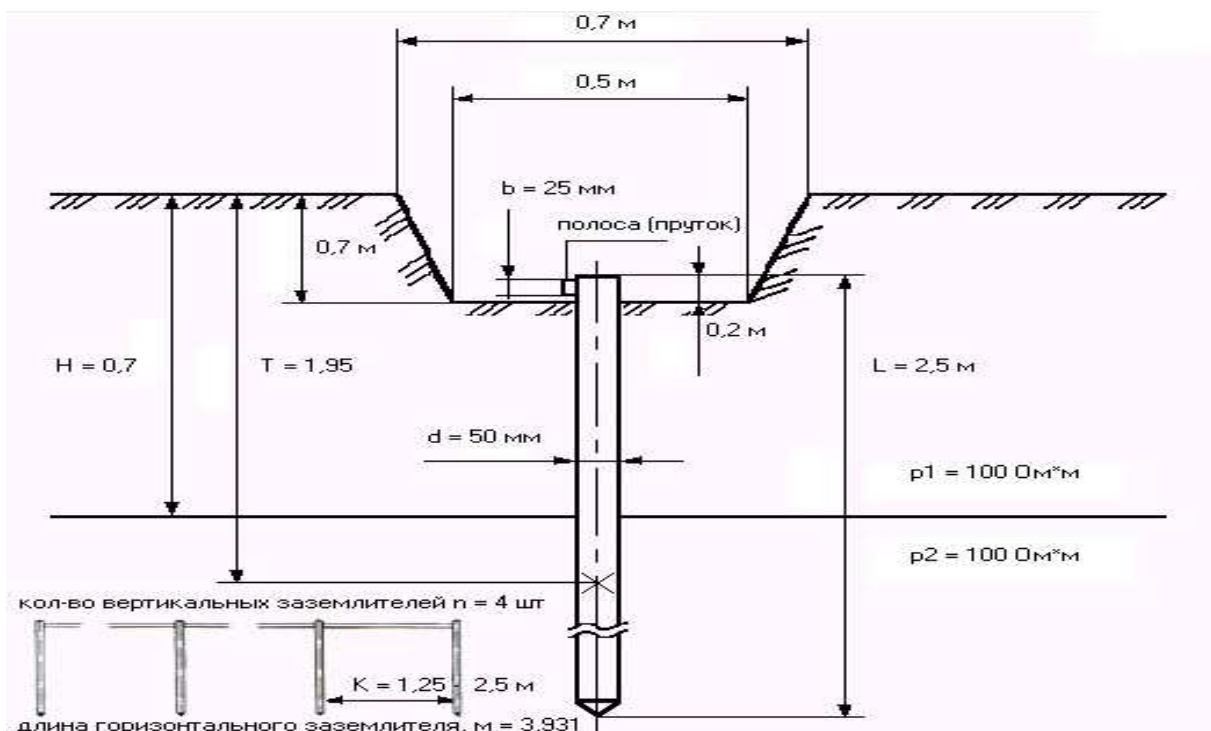
n – количество вертикальных заземлителей

Согласно представленным расчетам, для создания контура заземления достаточно забить десять вертикальных электродов (стальной уголок 50*50*5м) и соединить электроды горизонтальным заземлителем (стальная полоса 4*40) общей длиной 80 м.

Сопротивление растеканию заземляющего устройства равняется 7.6 Ом, что соответствует допустимой норме повторного заземления нулевого провода на вводе в объект – не более 10 Ом.

6.2. Устройство заземления

Полосу стальную 40x4 проложить по периметру здания на глубине 0,7м на расстоянии не менее 0.5 метра от фундамента здания. Полосу соединить со спусками от молниеприемной сетки кровли здания и с заземлителями системы молниезащиты.



В качестве заземлителей применить 10 стальных уголков 50x50x5 заглублённых на 3 метра и более. В помещениях с ГРЩ и котельной на стенах расположения оборудования проложить полосу стальную сечением 40x4мм на высоте 1метр, закрепить полосу с зазором 1см от стены для

Взам. Инв. N	
Подпись и дата	
Инв. N подл.	

Изм	Кол.уч	Лист	№док	Подп.	Дата

2013.8-ЭС

Лист
2.7

удобства болтового подключения и соединить в двух местах полосой стальной 40x4мм с проектируемым контуром заземления вокруг фундамента согласно требованиям ПУЭ. Согласно рекомендациям СО 153-34.21.122-2003 использовать общий контур для системы заземления и молниезащиты.

Соединения кабелей заземления оборудования с полосой заземления выполнить наконечником под болт, соединения полосы - сваркой внахлест с обваркой периметра соединения. Сварные соединения находящиеся в земле обработать антикоррозийным покрытием, полосу заземления находящуюся в помещении покрасить зелёной краской с нанесением жёлтой полосы или знаков заземления.

6.3 Молниезащита

Согласно рекомендациям СО 153-34.21.122-2003 молниезащиту предполагается реализовать по 3-ей категории молниеприемной сеткой из стали круглой горячекатанной диаметром 8 мм с шагом ячейки не более 12 метров.

В качестве молниеприемников использовать штыри из стали арматурной сечением не менее 16 мм или металлические элементы крыши, расположенные выше остальных.

Спуски от молниеприемной сетки проложить с шагом не более 20 метров по фасаду здания по наикратчайшим трассам на максимальном возможном удалении от дверных и оконных проемов. Возможно крепление проволоки под ливнестоки или внутри них.

В качестве заземлителей молниеприёмной сетки используются общий контур заземления.

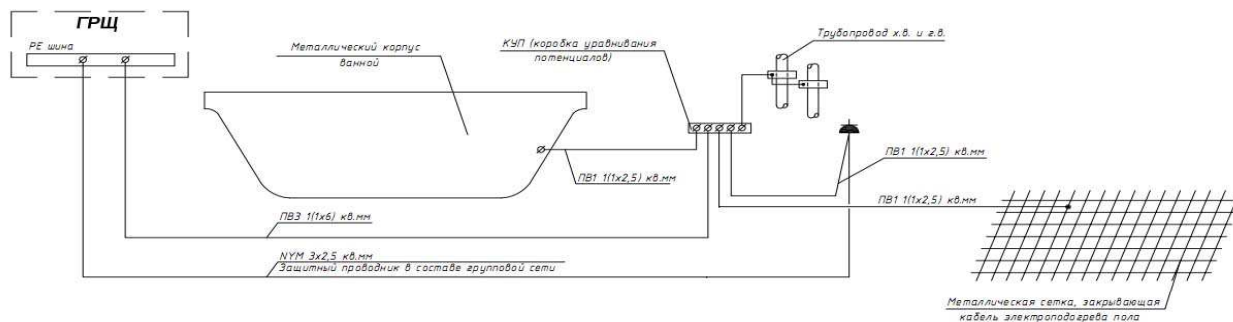
6.4 Система уравнивания потенциалов.

Система уравнивания потенциалов (СУП) выполняется на ГЗШ. К СУП подключается проводник РЕ от контура заземления, металлические трубы входящих коммуникаций, проводники от ДСУП (Дополнительная система уравнивания потенциалов).

В помещении душевой и котельной выполняются ДСУП, к которым подключаются душевой поддон и ванна (при металлическом поддоне и ванне), металлические элементы водопроводной системы, открытые металлические элементы электрооборудования и нулевые защитные проводники через нулевой контакт розеток.

Для подключения ДСУП применяется кабель ПВ-1 1х6мм.

Рис.3 Схема дополнительной системы уравнивания потенциалов.



Взам. Инв. N
Подпись и дата
Инв. N подл.

Изм.	Кол.уч.	Лист	№ док.	Подп.	Дата	2013.8-ЭС	Лист
							2.8

7 Защитные меры электробезопасности.

В соответствии с ПУЭ токоведущие части электроустановки не должны быть доступны для случайного прикосновения, а доступные прикосновению открытые и сторонние проводящие части не должны находиться под напряжением, представляющим опасность поражения электрическим током, как в нормальном режиме работы электроустановки, так и при повреждении изоляции.

В соответствии с ПУЭ, для защиты от поражения электрическим током должны быть применены (что предусматривается настоящим проектом) по отдельности или в сочетании следующие меры защиты от прямого прикосновения:

- основная изоляция электрооборудования
- автоматическое отключение питания
- применение устройства защитного отключения (УЗО с током не более 30мА) в цепях питания бытовых розеток, освещения и части технологического оборудования.
- уравнивание и выравнивание потенциалов
- двойная или усиленная изоляция электрооборудования
- защитное электрическое разделение цепей

Требования защиты при косвенном прикосновении в соответствии с ПУЭ распространяются на:

- корпуса электрических машин, трансформаторов, светильников и т.п.
- приводы электрических аппаратов
- металлические каркасы распределительных щитов и шкафов, щитов управления
- металлические конструкции распределительных устройств
- металлические кабельные конструкции, кабельные муфты, оболочки и броню контрольных и силовых кабелей, оболочки проводов, рукава и трубы электропроводки, лотки, короба, тросы, полосы, а также другие металлические конструкции, на которых устанавливается электрооборудование
- металлические корпуса передвижных и переносных электроприемников
- электрооборудование, размещенное на подвижных частях станков, машин, механизмов

При применении в качестве защитной меры автоматического отключения питания указанные открытые части должны быть присоединены к глухозаземленной нейтрали источника питания в системе TN.

В соответствии с ПУЭ, характеристики защитных аппаратов и параметры защитных проводников должны быть согласованы, чтобы обеспечивалось нормальное время отключения поврежденной цепи защитно-коммутационным аппаратом в соответствии с номинальным фазным напряжением питающей сети. В электроустановке, в которой применено в качестве защитной меры автоматическое отключение питания, должно быть выполнено уравнивание потенциалов.

В соответствии с ПУЭ, в системе TN время автоматического отключения питания не должно превышать следующих значений:

Ном.фазное напряжение 220В – время отключения 0.4сек.

Ном.фазное напряжение 380В – время отключения 0.2сек.

Инов. N подл.	Подпись и дата	Взам. Инов. N
---------------	----------------	---------------

Изм	Кол.уч	Лист	№док	Подп.	Дата	2013.8-ЭС	Лист
							2.9

В цепях, питающих распределительные, групповые, этажные и др. щиты и щитки, время отключения не должно превышать 5с.

8. Организация эксплуатации электроустановки

Граница балансовой принадлежности установлена в точке присоединения на верхних клемм защитного аппарата. Граница эксплуатационной ответственности расположена на верхних клеммах вводного автоматического выключателя.

- Все применяемые электрические приборы должны соответствовать ГОСТ 275700 «Безопасность бытовых и аналоговых приборов»

- Измерение сопротивления изоляции, целостности нулевых, защитных проводников и проверка работоспособности средств защиты должно выполняться в установленные сроки специалистами, имеющими лицензию на право данной деятельности

- Запрещается изменять самостоятельно электрическую схему подключения, устанавливать защитные автоматы других номиналов без согласования с электроснабжающей организацией

- При работе с электроинструментом использовать ручные машины с двойной или усиленной изоляцией

- При прекращении подачи тока во время работы с электроинструментом или перерыва в работе электроинструмент отсоединять от электросети.

- Запрещается оставлять ручные электрические машины и электроинструмент без надзора и включенными в электросеть.

- При срабатывании защитных автоматов в случае перегрузки необходимо отключить из розетки электроприемники и через некоторое время повторно включить автомат.

- При обнаружении неисправностей работа с ручными электрическими машинами и переносными электрическими светильниками прекращается.

- Непосредственное соединение проводов и кабелей с металлическими горячими, влажными и масляными поверхностями или предметами не допускается.

Инв. N подл.	Подпись и дата					Взам. Инв. N	
Изм	Кол.уч	Лист	№док	Подп.	Дата	2013.8-ЭС	Лист
							2.10

Позиция	Наименование и техническая характеристика	Тип, марка, обозначение документа, опросного листа	Код оборудования, материала	Изготовитель	Единица измерения	Количество	Масса единицы, кг	Примечание
1	2	3	4	5	6	7	8	9
	<u>1.Гофра, крепёж, каб-канал, прочее</u>							
1.1	Гофротруба	СК-ПЛАСТ 16	100460	Россия	шт/м	6600		
1.2	Дюбель-хомут 11-18	ДХ-11-18	101369	Россия	шт/м	66		
1.3	Клипса Д16	Клипса Д16	100465	Россия	шт/м	66		
1.4	Крепёж	саморезы	100693	Россия	шт/м	66		
1.5	Стяжки нейлоновые под винт	СК-300-4.8	100305	Италия	шт/м	66		
	<u>2.Силовые кабели</u>							
2.1	Кабель	НУМ 5х2.5-0,66	100850	Севкабель	шт/м	70		
2.2	Кабель	НУМ 5х4-0,66	100845	Севкабель	шт/м	0		
2.3	Кабель	НУМ 5х16-0,66	100848	Севкабель	шт/м	62		
2.4	Кабель на освещение	НУМ 3х1.5-0,66	100843	Севкабель	шт/м	2510		
2.5	Кабель на розетки	НУМ 3х2.5-0,66	100842	Севкабель	шт/м	2510		
	<u>3.Кабеля слаботочных систем</u>							
3.1	Компьютерный кабель	FTP 5E	100873	RAMCRO	шт/м	1400		
						6552		
	<u>3.Коробки и подрозетники</u>							
3.1	Подрозетник	СЗМЗ	100872	GUSI	шт/м	163		

Изм	Лист	№ докум.	Подп.	Дата
Утвердил				09.02.13
Н. контр				09.02.13
ГИП				09.02.13

2013.8-ЭС					
Колтуши			Стадия	Лист	Листов
Спецификация			Р	15	1
ООО "ДомБизнесСтрой"					

Подп. и

Име. №

Взам. Име.

Подп. и

Име. №

Позиция	Наименование и техническая характеристика	Тип, марка, обозначение документа, опросного листа	Код оборудования, материала	Изготовитель	Единица измерения	Количество	Масса единицы, кг	Примечание
1	2	3	4	5	6	7	8	9
	<u>1.Лотки и кабель-каналы для кабелей</u>							
1.1	Анкерная гильза	MS8	101078	Sormat	шт/м	200		
1.2	Гайка М8	DIN934 М8	102274	Россия	шт/м	1000		
1.3	Лоток НЛ-20	НЛ-20	101055	Россия	шт/м	50		
1.4	Перфополюса	К107	101069	Россия	шт/м	10		
1.5	Перфоуголок	К242	101071	Россия	шт/м	5		
1.6	Перфошвеллер	К235	101074	Россия	шт/м	10		
1.7	Перфошвеллер	К347	101073	Россия	шт/м	15		
1.8	Соединитель переходной	НЛ-СП	101063	Россия	шт/м	80		
1.9	Соединитель шарнирный	НЛ-СШ	101068	Россия	шт/м	16		
1.10	Шайба М8	DIN9021 D8*24	102275	Россия	шт/м	1000		
1.11	Шпилька	М8х2m	101060	Россия	шт/м	50		

Подп. и
Иис. № дубл.
В.ам. Иис.
Подп. и
Иис. №

					2013.8-ЭС				
Изм	Лист	№ докум.	Подп.	Дата	Колтуши		Стадия	Лист	Листов
Утвердил				23.04.12			Р	16	1
Н. контр				23.04.12	Спецификация		ООО "ДомБизнесСтрой"		
ГИП				23.04.12					

Позиция	Наименование и техническая характеристика	Тип, марка, обозначение документа, опросного листа	Код оборудования, материала	Изготовитель	Единица измерения	Количество	Масса единицы, кг	Примечание
1	2	3	4	5	6	7	8	9
<u>1. Автоматы и УЗО, доп контакты</u>								
1.1	Автомат 3P25A	S203-C25	101285	ABB	шт/м	2		
1.2	Автомат 3P63A	S203-C63	101353	ABB	шт/м	0		
1.3	УЗИП 3P T1+2	OVR T1+2 3N 15 255-7 (2CTB815101R9000)	101362	ABB	шт/м	1		
<u>2. Привода и другие исполнительные устройства автоматки</u>								
2.1	Реле 24В на DIN	ABB-TTi24VDC16A	100774	Тайвань	шт/м	4		
<u>3. Различные датчики для систем автоматки</u>								
3.1	Доп. контакт к Автомату	S2C-H11L	100945	ABB	шт/м	2		
3.2	Трансформатор тока	TRFM 60/5A	101379	ABB	шт/м	3		
<u>4. Силовые кабели</u>								
4.1	Провод установочный	ПВ3 1.5	101920		шт/м	5		
4.2	Провод установочный	ПВ3 10	100991		шт/м	6		
<u>5. Шины N, PE, 3L, 1L, DIN рейки</u>								
5.1	Держатель предохранителя	M4/8.SF	101643	ABB	шт/м	3		
5.2	Клеевые площадки	КП25x25	100997		шт/м	1		
5.3	Клемма 70мм2	ЗНИ-70 мм2	101366	ИЭК	шт/м	1		
5.4	Наконечники-гильзы	E 10-12	101919	ИЭК	шт/м	1		
5.5	Наконечники-гильзы	E 1,5-12	100995	ИЭК	шт/м	1		
5.6	Шина N	ШНИ-6x9-12-Д-С	100887	ИЭК	шт/м	1		

Изм	Лист	№ докум.	Подп.	Дата
Утвердил				23.04.12
Н. контр				23.04.12
ГИП				23.04.12

2013.8-ЭС					
Колтуши			Стадия	Лист	Листов
Спецификация			Р	17.1	2
ООО "ДомБизнесСтрой"					

Подп. и

Име. № дубл.

В.с.и. Име.

Подп. и

Име. №

1	2	3	4	5	6	7	8	9
<i>6.Щитовая автоматика</i>								
6.1	БлокировкаКМ102	БМ-01-040А-065А	101258	DEKraft	шт/м	1		
6.2	Контактор ЗР 80А	КМ102-80А-230В-11	101360	DEKraft	шт/м	2		
6.3	Реле напряжения	РНПП301	101793	Новеатек Электро	шт/м	2		
<i>7.Щиты и ящики</i>								
7.1	Щит Уличный	ЩМП-3_IP54	100775	ИЭК	шт/м	1		

Подп. и
 Инв. №
 Взам. Инв.
 Подп. и
 Инв. №

Позиция	Наименование и техническая характеристика	Тип, марка, обозначение документа, опросного листа	Код оборудования, материала	Изготовитель	Единица измерения	Количество	Масса единицы, кг	Примечание
1	2	3	4	5	6	7	8	9
<u>1. Автоматы и УЗО, доп контакты</u>								
1.1	Автомат 1P10A	S201-C10	100879	ABB	шт/м	43		
1.2	Автомат 1P16A	S201-C16	100880	ABB	шт/м	10		
1.3	Автомат 1P6A	S201-C6	100878	ABB	шт/м	28		
1.4	Автомат 3P10A	S203-C10	101004	ABB	шт/м	1		
1.5	Автомат 3P16A	S203-C16	100874	ABB	шт/м	4		
1.6	Автомат 3P25A	S203-C25	101285	ABB	шт/м	1		
1.7	УЗО 4P30mA	F204-63A0.03	100883	ABB	шт/м	9		
<u>2. Блоки питания 12В с выходом DC</u>								
2.1	Держатель предохранителя	ASK 2 S	101033	ABB, Klemson	шт/м	0		
<u>3. Привода и другие исполнительные устройства автоматики</u>								
3.1	Реле 24В на DIN	ABB-TT124VDC16A	100774	Тайвань	шт/м	77		
<u>4. Различные датчики для систем автоматики</u>								
4.1	Доп. контакт к Автомату	S2C-H11L	100945	ABB	шт/м	5		
4.2	Доп. контакт к УЗО	S2C-S/H6R	100944	ABB	шт/м	9		
4.3	Трансформатор тока	TRFM 40/5A	101380	ABB	шт/м	0		
<u>5. Силовые кабели</u>								
5.1	Провод установочный	ПВ3 1.5	101920		шт/м	20		
5.2	Провод установочный	ПВ3 6	100888		шт/м	20		

					2013.8-ЭС					
Изм	Лист	№ докум.	Подп.	Дата	Колтуши			Стадия	Лист	Листов
Утвердил				10.02.13				Р	18.1	2
Н. контр				10.02.13	Спецификация			ООО "ДомБизнесСтрой"		
ГИП				10.02.13						

Подп. и

Име. № дубл.

В.кал. Име.

Подп. и

Име. №

1	2	3	4	5	6	7	8	9
	<u>6.Шины N, PE, 3L, 1L, DIN рейки</u>							
6.1	Клеевые площадки	КП25x25	100997		шт/м	1		
6.2	Маркеры	Маркеры	100902	ИЭК	шт/м	1		
6.3	Наконечники-гильзы	Е 1,5-12	100995	ИЭК	шт/м	1		
6.4	Наконечники-гильзы	Е 6,0-12	100889	ИЭК	шт/м	1		
6.5	Шина 1 фазная	1P-DIN	100886	ИЭК	шт/м	3		
6.6	Шина 3х фазная	3P-DIN	100885	ИЭК	шт/м	6		
6.7	Шина N	ШНИ-6x9-12-Д-С	100887	ИЭК	шт/м	9		
	<u>7.Щитовая автоматика</u>							
7.1	Контактор модульный 4P24A	ESB24-40(24VDC)	100910	ABB	шт/м	8		
7.2	Контактор модульный 4P40A	ESB40-40(24VDC)	100911	ABB	шт/м	0		
	<u>8.Контроллеры свободнопрограммируемые Beckhoff</u>							
8.1	Кабель BX-COM	BX-COM	101043	ХД	шт/м	1		
8.2	Модуль 8DI	KL1408	100508	Beckhoff	шт/м	2		
8.3	Модуль 8DO	KL2408	100509	Beckhoff	шт/м	13		
8.4	Модуль K-in	KL9050	101042	Beckhoff	шт/м	1		
8.5	Модуль K-end	KL9010	100518	Beckhoff	шт/м	1		
	<u>9.Щиты и ящики</u>							
8.1	Щит навесной	ABB AT64	101917	ABB	шт/м	1		

Изм	Лист	№ докум.	Подп.	Дата

2013.8-ЭС

Подп. и

Име. №

Взам. Име.

Подп. и

Име. №

Позиция	Наименование и техническая характеристика	Тип, марка, обозначение документа, опросного листа	Код оборудования, материала	Изготовитель	Единица измерения	Количество	Масса единицы, кг	Примечание
1	2	3	4	5	6	7	8	9
<u>1.Заземление и молниезащита</u>								
1.1	Держатель D16	113/Z 16	102292	ОВО	шт/м	3		
1.2	Держатель проволоки на коньке	132/K-VA D8-10	102288	ОВО	шт/м	20		
1.3	Держатель проволоки на кровле	157/FK-VA D8-10	102289	ОВО	шт/м	20		
1.4	Молниеприёмник D16	101/G-DIN	102291	ОВО	шт/м	3		
1.5	Соединитель проволоки	249/ST D8-10	102290	ОВО	шт/м	10		
1.6	Стальная полоса 40x4	ПС 40	101251	Россия	шт/м	150		
1.7	стальная проволока, RD8	RD8 СНГ, 5021081	101922		шт/м	150		
1.8	Уголок	ГОСТ 8509-93	101567	Россия	шт/м	10		

Подп. и
Име. № фубл.
В.в.л. Име.
Подп. и
Име. №

					2013.8-ЭС					
<i>Изм</i>	<i>Лист</i>	<i>№ докум.</i>	<i>Подп.</i>	<i>Дата</i>	Колтуши			<i>Стадия</i>	<i>Лист</i>	<i>Листов</i>
<i>Утвердил</i>				23.04.12				<i>Р</i>	19	1
<i>Н. контр</i>				23.04.12	Спецификация			ООО "ДомБизнесСтрой"		
<i>ГИП</i>				23.04.12						